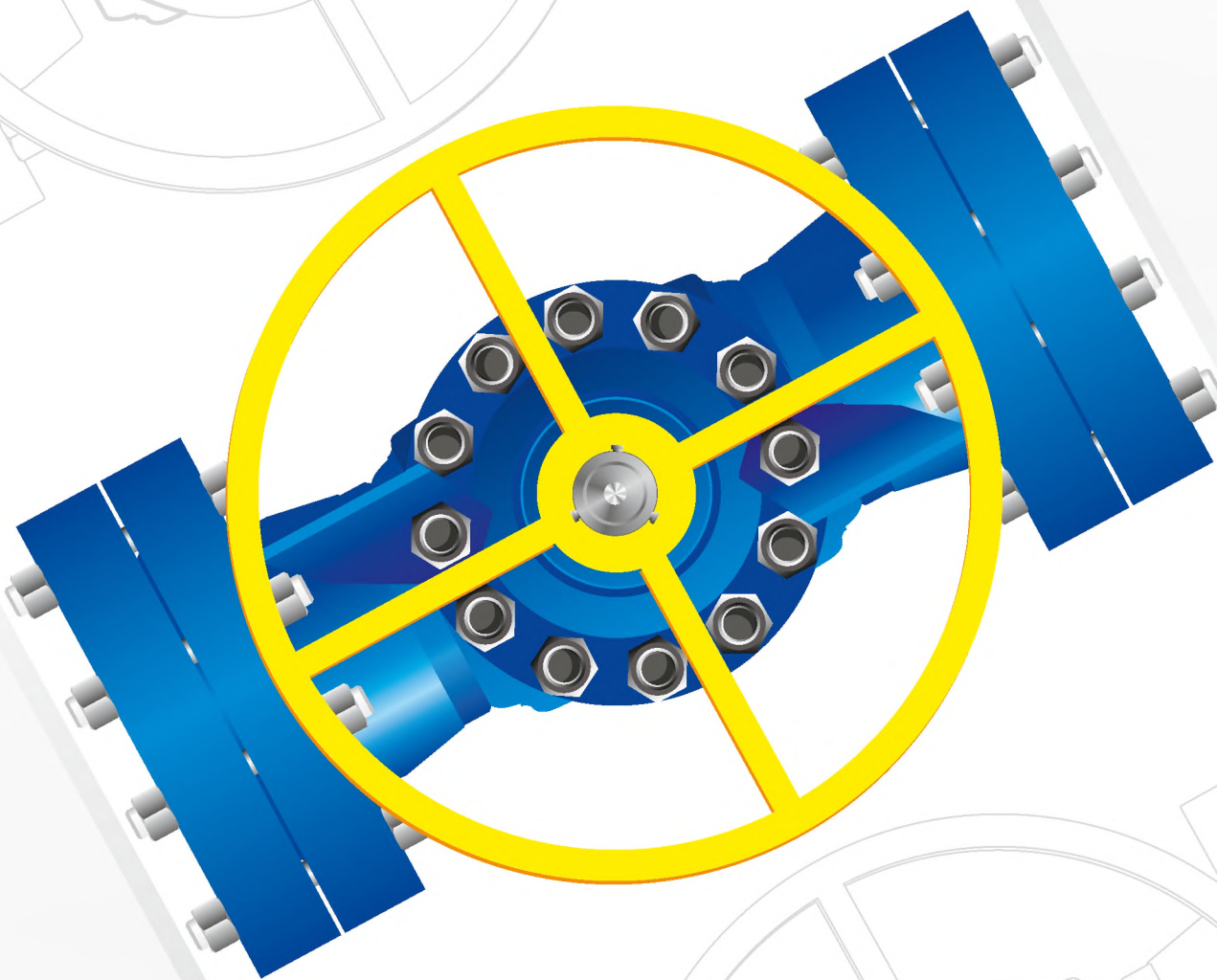




# Клапаны обратные



По вопросам продаж и поддержки обращайтесь:

Архангельск (8182)63-90-72  
Астана +7(7172)727-132  
Белгород (4722)40-23-64  
Брянск (4832)59-03-52  
Владивосток (423)249-28-31  
Волгоград (844)278-03-48  
Вологда (8172)26-41-59  
Воронеж (473)204-51-73  
Екатеринбург (343)384-55-89  
Иваново (4932)77-34-06  
Ижевск (3412)26-03-58  
Казань (843)206-01-48

Калининград (4012)72-03-81  
Калуга (4842)92-23-67  
Кемерово (3842)65-04-62  
Киров (8332)68-02-04  
Краснодар (861)203-40-90  
Красноярск (391)204-63-61  
Курск (4712)77-13-04  
Липецк (4742)52-20-81  
Магнитогорск (3519)55-03-13  
Москва (495)268-04-70  
Мурманск (8152)59-64-93  
Набережные Челны (8552)20-53-41

Нижний Новгород (831)429-08-12  
Новокузнецк (3843)20-46-81  
Новосибирск (383)227-86-73  
Орел (4862)44-53-42  
Оренбург (3532)37-68-04  
Пенза (8412)22-31-16  
Пермь (342)205-81-47  
Ростов-на-Дону (863)308-18-15  
Рязань (4912)46-61-64  
Самара (846)206-03-16  
Санкт-Петербург (812)309-46-40  
Саратов (845)249-38-78

Смоленск (4812)29-41-54  
Сочи (862)225-72-31  
Ставрополь (8652)20-65-13  
Тверь (4822)63-31-35  
Томск (3822)98-41-53  
Тула (4872)74-02-29  
Тюмень (3452)66-21-18  
Ульяновск (8422)24-23-59  
Уфа (347)229-48-12  
Челябинск (351)202-03-61  
Череповец (8202)49-02-64  
Ярославль (4852)69-52-93

сайт: [www.asdm.nt-rt.ru](http://www.asdm.nt-rt.ru) || эл. почта: [ams@nt-rt.ru](mailto:ams@nt-rt.ru)

Клапаны обратные МКТКО  
DN 15, 20, 25, 32, 50, 100, 150  
PN 1,6; 2,5; 4,0; 6,3; 10,0; 16,0; 20,0; 25,0; 32,0; 40,0 МПа



Клапаны обратные предназначены для автоматического предотвращения обратного потока рабочей среды на трубопроводах для воды, пара, углеводородов, их смесей, а также других рабочих сред, по отношению к которым материалы основных деталей клапанов являются коррозионностойкими.

Межфланцевые обратные клапаны DN 100; 150 можно устанавливать как отдельно так и совместно с любой арматурой.

При заказе необходимо обговорить длину шпилек, исполнения фланцев.

**Установочное положение клапана на трубопроводе - любое.**

**Направление подачи среды - по стрелке на корпусе.**

В соответствии с стандартом СТ НПАА 009-2008 клапан запорный может иметь следующее обозначение и технические параметры:

<b>A</b>	Вид арматуры	A 1.2.4						
		Клапан обратный						
<b>B</b>	Материал корпуса**	B 4.1.1	B 4.1	B 5.1.1.	B 5.1.4	B 7.1.3	B 7.1.4	
		Сталь 20	Сталь 20ЮЧ	Сталь 09Г2С	Сталь 15ХМ	Сталь 12Х18Н10Т	Сталь 10Х17Н13М3Т	
<b>F</b>	Рабочая среда***	F 1	F*	F 4	F 8			
		Вода техническая, подтоварная, пластовая (сеноманская)	Водогазонефтяные смеси	Нефтяной попутный и природный газ, газовый конденсат	Нефть, жидкие и газообразные нефтепродукты			
<b>T</b>	Температура рабочей среды	T1	T2	T3	T4	T5	T6	
		до +100°C	до +200°C	до +300°C	до +400°C	до +500°C	до +560°C	
<b>W</b>	Вид климатического исполнения	W 1.1		W 2.1				
		У1 по ГОСТ 15150-69		ХЛ1 по ГОСТ 15150-69				
<b>G</b>	Тип управления	G1						
		Привод ручной						
<b>C</b>	Тип присоединения	C1	C2	C3		C4	C5	C9
		Фланцевое	Под приварку	Фланцевое с комплектом ответных фланцев		Муфтовое	Штуцерное	Межфланцевое с фланцами
<b>H</b>	Нормы герметичности	H 1.1						
		Класс герметичности по ГОСТ Р 53671-2009						

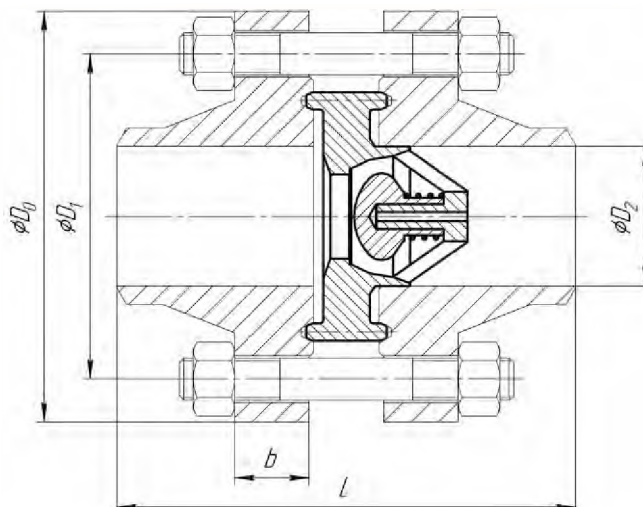
Пример заказа см. на стр. 57

\*\*Возможно изготовление из материалов по требованиям заказчика на неагрессивные и агрессивные среды.

\*\*\*По требованию заказчика возможно изготовление задвижек для сред содержащих сероводород (H<sub>2</sub>S) и углекислый газ (CO<sub>2</sub>)

**\* Габаритные и присоединительные размеры на клапаны МКТКО DN 15 - 50; PN 1,6 - 40,0 МПа выслаются по отдельному запросу**

Клапаны обратные МКТКО  
DN 100, 150  
PN 16,0; 20,0; 25,0 МПа



**Таблица основных размеров Клапан обратный DN 100, МКТКО-100.25**

PN, МПа	Присоединение к трубопроводу	L	H	H <sub>1</sub>	D	b	d	D <sub>0</sub>	D <sub>1</sub>	D <sub>2</sub>	D <sub>3</sub>	D <sub>4</sub>	D <sub>5</sub>	D <sub>6</sub>	D <sub>7</sub>	D <sub>8</sub>	D <sub>9</sub>	D <sub>10</sub>	D <sub>11</sub>	D <sub>12</sub>	d <sub>1</sub>	n	Рис.	Масса, кг
25,0		296	-	-	160,2	48	30	265	210	90	114	-	-	-	-	149,2	-	-	-	-	50	8	10	6,3

**Таблица основных размеров Клапан обратный DN 150, МКТКО-150**

PN, МПа	Присоединение к трубопроводу	L	H	H <sub>1</sub>	D	b	d	D <sub>0</sub>	D <sub>1</sub>	D <sub>2</sub>	D <sub>3</sub>	D <sub>4</sub>	D <sub>5</sub>	D <sub>6</sub>	D <sub>7</sub>	D <sub>8</sub>	D <sub>9</sub>	D <sub>10</sub>	D <sub>11</sub>	D <sub>12</sub>	d <sub>1</sub>	n	Рис.	Масса, кг
25,0		372	-	-	222,1	60	33	350	290	134	166	-	-	-	-	211,1	-	-	-	-	80	12	10	13,1

\*Присоединение межфланцевого клапана DN 100; 150 по ГОСТ 12815 или по требованию заказчика.

При заказе возможны следующие варианты:

1. По стандарту Научно-Промышленной Ассоциации Арматуростроителей НПАА 009 - 2008

Пример обозначения заказа:

МКТКО-100.25, DN 100, PN 25,0 МПа.  
A1.2.4 B4.5.1 F1 T1 W2.1 G1 C9 H1.1

Что означает:

Клапан обратный МКТКО-100.25, DN 100, PN 25,0 МПа. Материал корпуса - сталь 09Г2С. Рабочая среда - вода техническая, вода промышленная. Температура рабочей среды - до 100°С. Вид климатического исполнения - ХЛ1 по ГОСТ 15150-69. Тип управления - автоматический. Тип присоединения - межфланцевое с фланцами. Нормы герметичности - по ГОСТ Р 53671-2009

2. По перечню параметров:

- Наименование изделия;
- Обозначение изделия;
- Номинальный диаметр (DN);
- Номинальное давление (PN) МПа либо кгс / см ;
- Материал корпусных деталей;
- Присоединение к трубопроводу;
- Тип управления;
- Рабочую среду;
- Температуру рабочей среды;
- Климатическое исполнение;
- Класс герметичности;
- Дополнительные требования;

Пример заказа:

Клапан обратный МКТКО-100.25, DN 100, PN 25,0 МПа. Сталь 09Г2С  
Межфланцевое с фланцами. Автоматическое управление. Рабочая среда - вода с температурой до + 100°С. Климатическое исполнение ХЛ1. Класс герметичности ГОСТ Р 53671-2009.

**По вопросам продаж и поддержки обращайтесь:**

Архангельск (8182)63-90-72	Калининград (4012)72-03-81	Нижегород (831)429-08-12	Смоленск (4812)29-41-54
Астана +7(7172)727-132	Калуга (4842)92-23-67	Новокузнецк (3843)20-46-81	Сочи (862)225-72-31
Белгород (4722)40-23-64	Кемерово (3842)65-04-62	Новосибирск (383)227-86-73	Ставрополь (8652)20-65-13
Брянск (4832)59-03-52	Киров (8332)68-02-04	Орел (4862)44-53-42	Тверь (4822)63-31-35
Владивосток (423)249-28-31	Краснодар (861)203-40-90	Оренбург (3532)37-68-04	Томск (3822)98-41-53
Волгоград (844)278-03-48	Красноярск (391)204-63-61	Пенза (8412)22-31-16	Тула (4872)74-02-29
Вологда (8172)26-41-59	Курск (4712)77-13-04	Пермь (342)205-81-47	Тюмень (3452)66-21-18
Воронеж (473)204-51-73	Липецк (4742)52-20-81	Ростов-на-Дону (863)308-18-15	Ульяновск (8422)24-23-59
Екатеринбург (343)384-55-89	Магнитогорск (3519)55-03-13	Рязань (4912)46-61-64	Уфа (347)229-48-12
Иваново (4932)77-34-06	Москва (495)268-04-70	Самара (846)206-03-16	Челябинск (351)202-03-61
Ижевск (3412)26-03-58	Мурманск (8152)59-64-93	Санкт-Петербург (812)309-46-40	Череповец (8202)49-02-64
Казань (843)206-01-48	Набережные Челны (8552)20-53-41	Саратов (845)249-38-78	Ярославль (4852)69-52-93

сайт: [www.asdm.nt-rt.ru](http://www.asdm.nt-rt.ru) || эл. почта: [ams@nt-rt.ru](mailto:ams@nt-rt.ru)